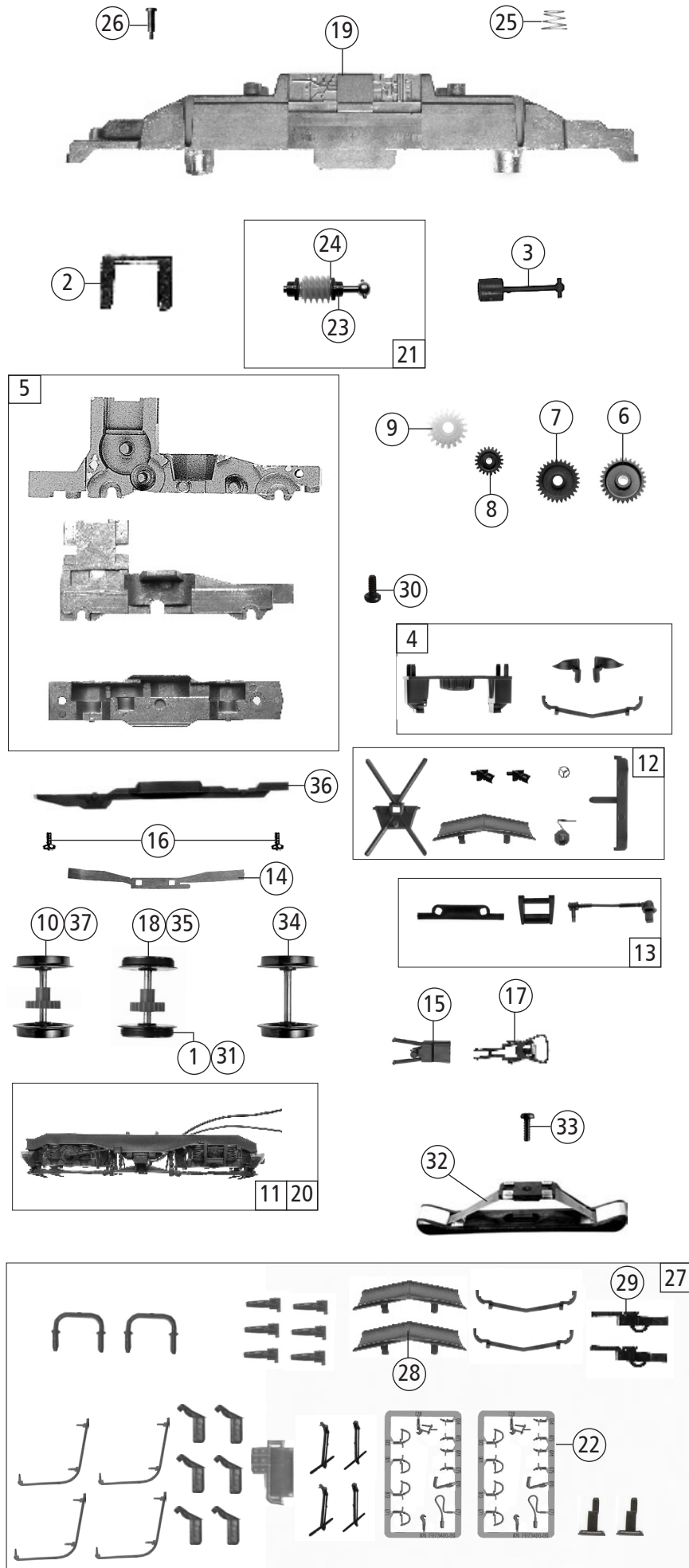


Sound			
38	Sounddecoder - 22 Plux Sound-decoder with PluX	129000	39
39	Motorplatine für Sound Motor PCB	141569	22
40	Lautsprecher RA Loudspeaker RA	129524	13
41	Lautsprecherbox Loudspeaker box	141570	5

Pos. Nr. Pos.no.	Beschreibung Description	Art.-Nr. Art.no.	Preisgruppe Price bracket
73478	Grampet Cargo Rh 1142		
73479			
79479			
1	Gehäuse kpl. Rh1142 696-4 Body assembly Rh1142 696-4	145369	35
2	Makrofon + Sockel Makrofon + base	144453	5
3	TS - Fenster + Lichtleiter Part set of window + light conductor	114365	9
4	Lichtnagel - rot Light pin - red	112173	3
5	Führerstand Driver's cab	114366	6
6	Scheibenwischer l+r Windshield wiper L+R	145372	8
7	Türgriffstange Handrail	112175	3
8	Scheinwerferring gr. Headlight rim	123924	3
9	Steuerpult, Decoderplättchen Control panel and decoder chip	112160	6
10	Stützisolator Supporting isolator	112180	3
11	TS - Dachleitungen Set of roof wiring	126896	9
12	TS - Lüftergitter Part set ventilator grills	112178	9
13	Isolator Isolator	88039	3
14	Umlauf lang Running board long	145370	5
15	E-Lokführer E-loko driver	89732	6
16	TS - Isolatoren Set of isolators	112179	6
17	TS - Lüftergitter Part set ventilator grills	145546	9
18	Hauptschalterplatte Main switch plate	107033	3
19	Hauptschalter Mains switch	88177	4
20	Isolator Isolator	101210	3
21	Einziehvorrichtung Retracting device	88169	3
22	Einholmstromabnehmer Single arm panto.	85470	19
23	GF - Schraube M1, 6x6 GF - Screw M1, 6x6	114836	3
24	Rangiertreppe To shunt stair	112998	3
25	Puffer eckig Buffer square	114753	4
26	Distanzplättchen Spacer chip	105764	3
27	Lichtleiterabdeckung Light conductor cover	114368	6
28	Motorplatine ohne Sound PLUX22 Motor PCB	141548	20
29	LED-Platine Rh1042 - 2+1 LED's LED - PCB Rh1042 - 2+1 LED's	141648	10
30	Kontaktfeder D=2,4 L=11,6 mm Contact spring D=2,4 L=11,6 mm	116876	3
31	Brückenstecker - Plux16 TVS Jumper - Plux16 TVS	133241	10
32	Motor m. 2 Schwungm.+Kardansch Motor with 2 flywheel,incl. cardan reception	85111	28
33	Kardanschale kurz 1,5 mm Cardan reception, short 1,5 mm	87129	4
34	GF-Schraube M2x5 mm Self-tapping screw M2x5 mm	114966	3
35	TS - Isolatoren Part set - Isolators	115978	7
36	Puffertrittbrett Buffer treadle	114790	4
37	UIC - Dose UIC - Socket	116923	3



73478	Grampet Cargo Rh 1142	=	
73479		=	🔊
79479		~	🔊
Pos. Nr. Pos.no.	Beschreibung Description	Art.-Nr. Art.no.	Preisgruppe Price bracket
1	Grundrahmen Main frame	40070	---
2	Schneckendeckel Worm gear	94707	4
3	Kardanwelle kurz Cardan shaft short	87171	3
4	Microschürze + Unterflurgerät Micro skirts + underfloor unit	112161	6
5	Getriebesatz 3tlg Gear set 3 parts	112167	13
6	Zahnrad Z=29 / M0,4 Gear wheel Z=29 / M0,4	86467	3
7	Zahnrad Z=29 / M0,4 Gear wheel Z=29 / M0,4	86468	3
8	Zahnrad Z=21 G/M=0,4 Gear wheel Z=21 / M0,4	86414	3
9	Schnecken Zahnrad Z=17/19 gelb Worm gear wheel Z=17/19 yellow	86413	5
10	Radsatz m. Zahnrad o. Haftring Wheelset w gear wheel w/o trac. tyre	145367	11
11	DG-Blende 1 kpl. Bogie frame 1 assembly	112219	13
12	TS - Fahrwerk + Schienenräumer Part set - Chassis + Rail guard	112162	7
13	TS - Blendensteckteile Set of cover plug-in parts	112183	6
14	Radkontakt f. DG-Blende o.B. Wheel contact f. bogie frame	100256	3
15	Kupplungskammer Coupling chamber	108988	6
16	GF-Schraube M2x5 mm Self-tapping screw M2x5 mm	114966	3
17	Standardkupplung Clip-in exchange coupling	89246	6
18	Radsatz m. Zahnrad m. 2Haftringen Wheelset w. gear wheel w. 2trac. tyres	145368	12
19	Grundrahmen Main frame	141647	18
20	DG-Blende 2 kpl. m.Lit. - schw Bogie frame 2 assembly	112220	13
21	Schneckensatz m. Kardankugel Set of worm gear incl. cardan ball	112307	13
22	TS - Bremschläuche + Zughaken Part set of brake tubes & coupling hooks	139832	7
23	Lager für Schneckenachse Bearing for worm gear axle	89749	6
24	Beilagescheibe 2,1x4/0,2mm Washer 2,1x4/0,2mm	86108	3
25	Konusfeder 3,25/4,35 x 4 mm Cone spring 3,25/4,35 x 4 mm	86202	3
26	Ansatzschraube M2x8/3,2 mm Flanged screw	100101	4
27	Zurüstbeutel Accessory bag	145371	17
28	Schienenräumer Rail guard	116918	3
29	Kurzkupplung Short coupling	115550	6
30	GF - Schraube M1, 6x4 mm GF - Screw	114850	3
AC - Wechselstrom			
31	Haftringesatz 10Stk. 12,5-15,3mm Traction tyres set 10pieces	40075	---
32	Schleifer 46mm Center pick-up 46	86031	14
33	Schraube M 1,6X5 mm Screw M 1,6X5	110008	3
34	Radsatz ohne Zahnrad ohne Haftring AC Wheelset w/o gear wheel and tract.tyre AC	145374	10
35	Radsatz mit Haftring mit Zahnrad AC Wheelset w.traction tyre w.gear wheel AC	145373	12
36	Getriebeboden AC Gear bottom AC	112186	6
37	Radsatz ohne Haftring m. Zahnrad AC Wheelset w/o traction tyre w. gear wheel AC	145375	11

Ersatzteile erhalten Sie direkt unter www.roco.cc, bei Ihrem Fachhändler oder Ihrer Landesvertretung:
Spare parts can be ordered directly at www.roco.cc and from your local dealer or country representative.